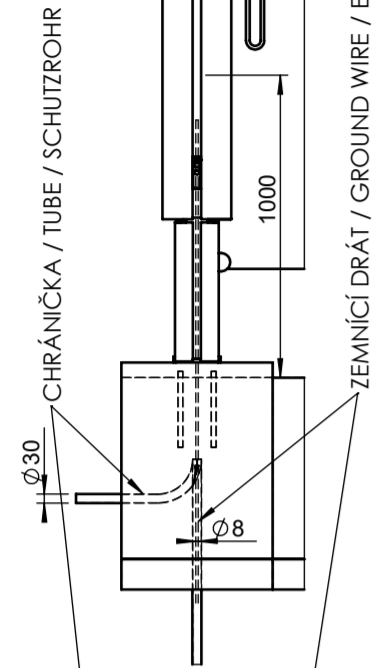
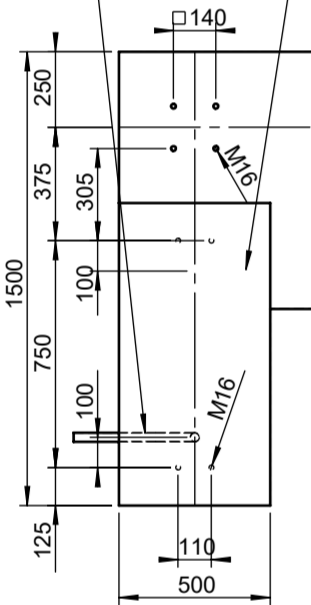
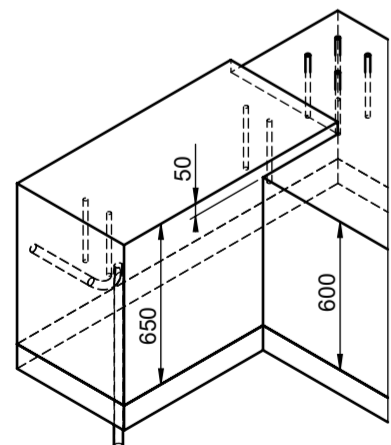
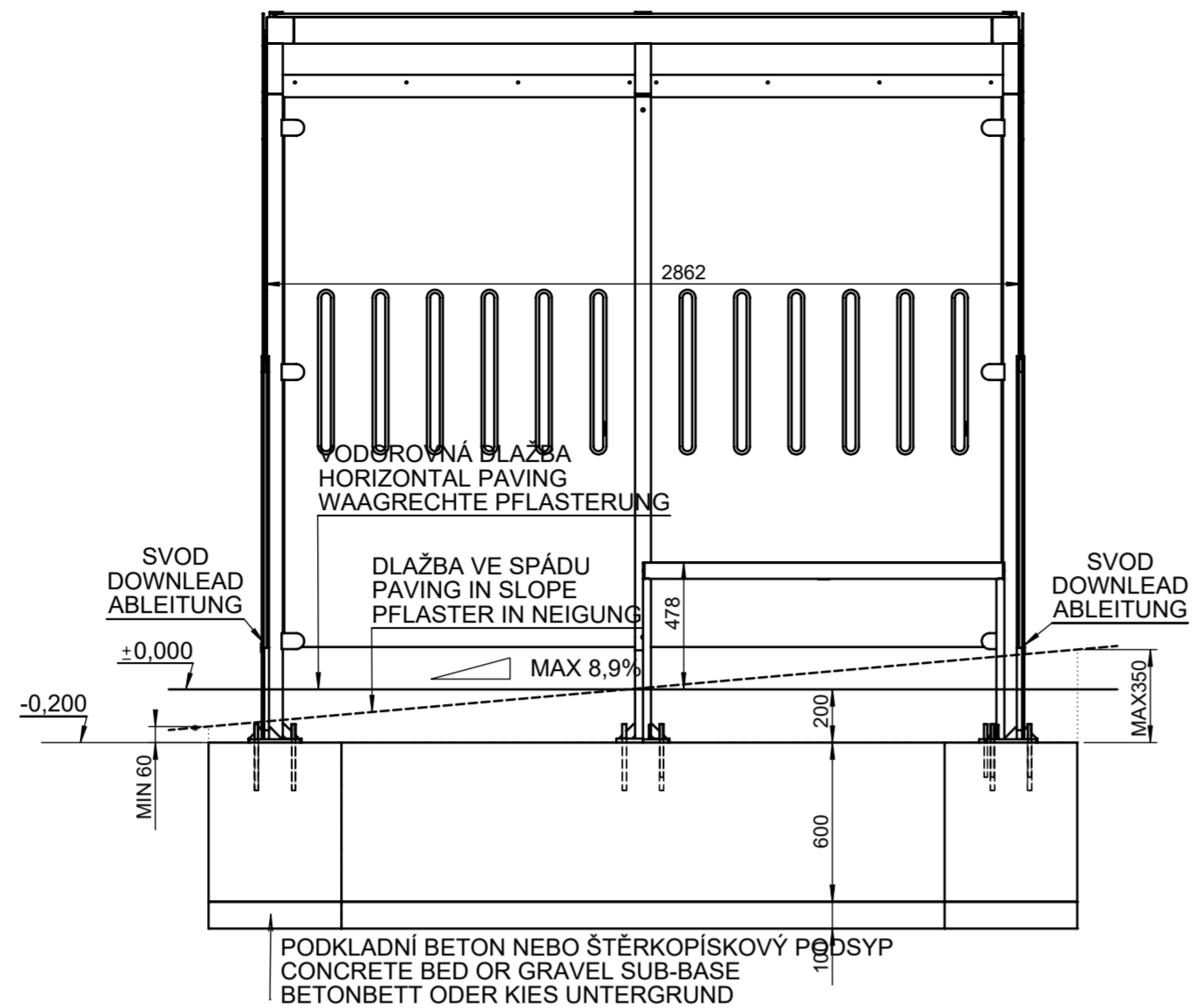


VARIANTA S CITYLIGHTEM
 OPTION WITH CITYLIGHT
 VARIANTE MIT CITYLIGHT

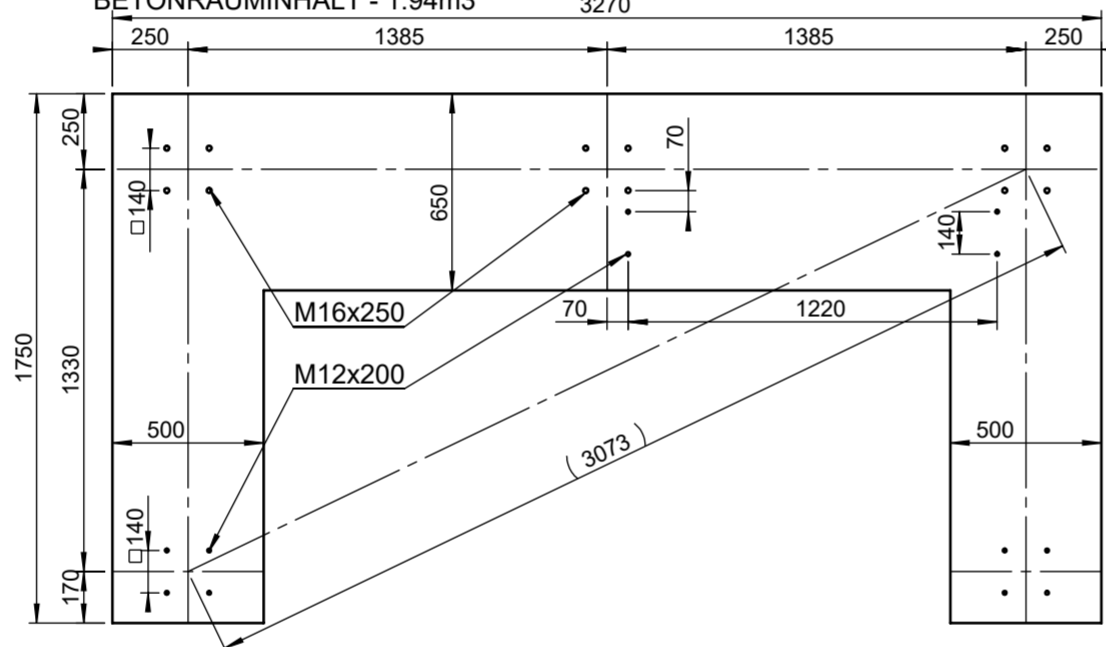


PRÍKON CITYLIGHTU 4x58W. PRÍVODNÍ KABEL ČYKY 3Cx25. CHRÁNIČKA Ø 30mm VYVĚST 1000mm NAD ÚROVŇ ZÁKLADU. DO VÝKOPU VLOŽIT ZEMNÍ DRÁT FeZn Ø 8mm A VYVĚST 1000mm NAD ÚROVŇ ZÁKLADU.
 ELECTRIC INPUT OF CITYLIGHT 4x58W. LEAD-IN CABEL ČYKY 3Cx25. LEAD OUT THE TUBE (Ø 30mm) 1000mm ABOVE THE BASE LEVEL. INSERT THE GROUND WIRE (FeZn Ø 8mm) TO EXCAVATION AND LEAD IT OUT 1000mm ABOVE THE BASE LEVEL.
 KRAFTBEDARF VON CITYLIGHT 4x58W. ZUFÜHRUNGSKABEL ČYKY 3Cx25. DAS Ø 30mm SCHUTZROHR 1000mm ÜBER FUNDAMENTEBENE HINAUSZUFÜHREN. IN DEN AUSHUB DEN ERDUNGSDRAHT FeZn Ø 8mm HINEINLEGEN UND 1000mm ÜBER FUNDAMENTEBENE HINAUSZUFÜHREN.



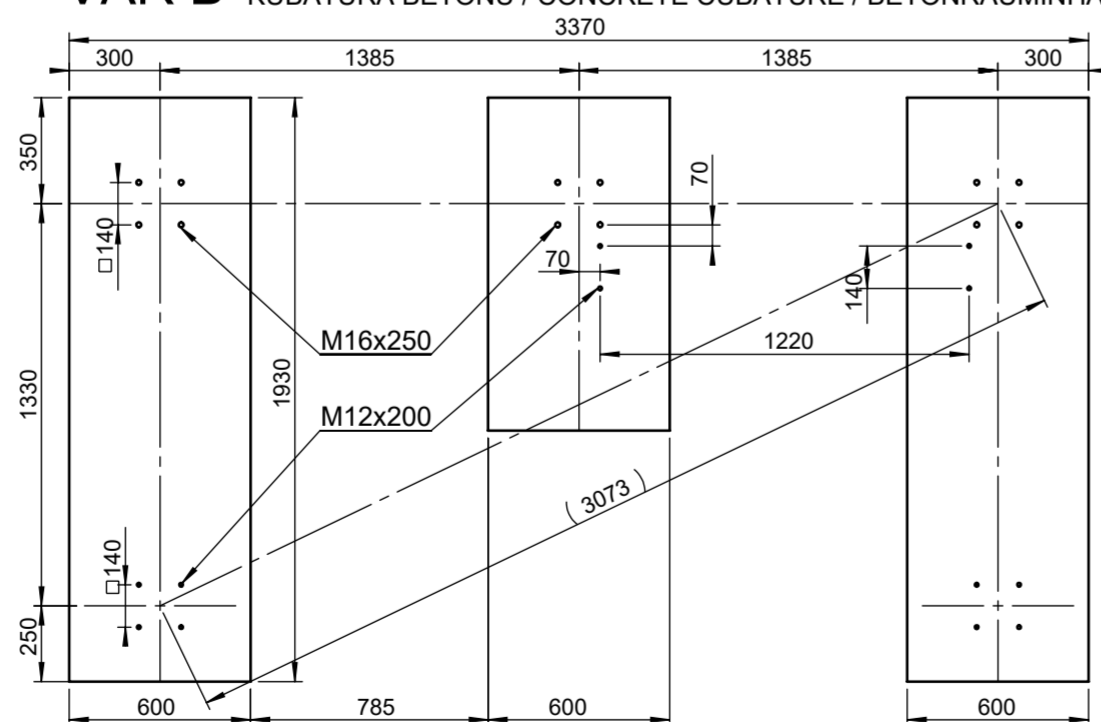
ZÁKLADOVÝ PAS / CONTINUOUS FOOTING / FUNDAMENTSTREIFEN

VAR A KUBATURA BETONU / CONCRETE CUBATURE /
 BETONRAUMINHALT - 1.94m³



ZÁKLADOVÉ PATICE / BASE FOOTING / BETONFUSSFUNDAMENTE

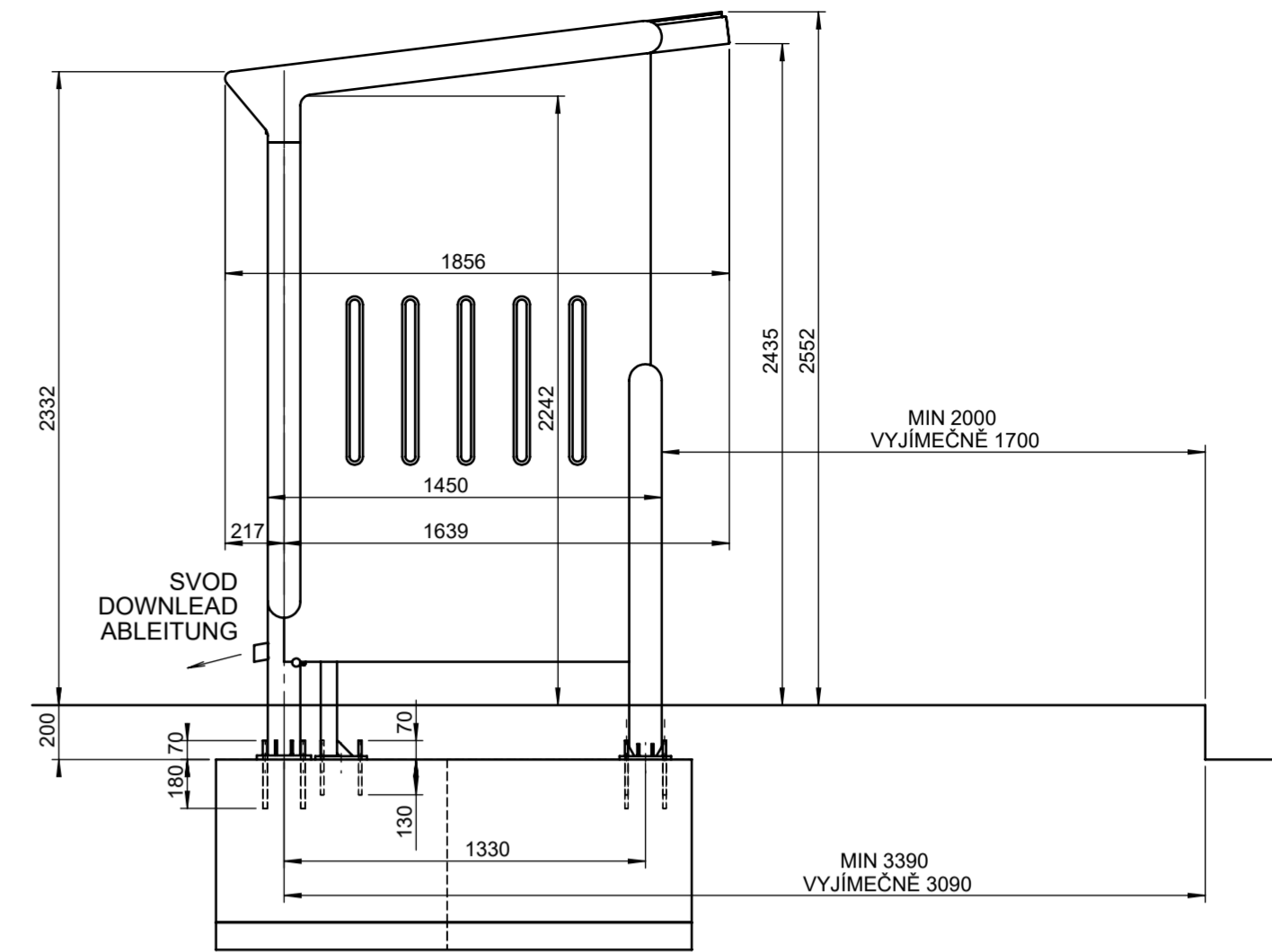
VAR B KUBATURA BETONU / CONCRETE CUBATURE / BETONRAUMINHALT - 1.79m³



JE TŘEBA DODRŽET KÓTU HORNÍ HRANY BETONOVÉHO ZÁKLADU 200mm POD ÚROVŇÍ DLAŽBY VE STŘEDU PŘÍSTŘEŠKU !! BETON C25/30.
 KOTVENO CHEMICKÝMI KOTVAMI DO PŘEDVRTANÝCH A VYČISTĚNÝCH OTVORŮ NA CHEMICKOU MALTU (HILTI HIT-HY 150 NEBO SROVNATELNÁ).
 PRŮMĚR VRTANÉHO OTVORU JE O 2mm VĚTŠÍ NEŽ PRŮMĚR KOTVY. KOTVY VYČNÍVAJÍ 70mm NAD BETONOVÝ ZÁKLAD.

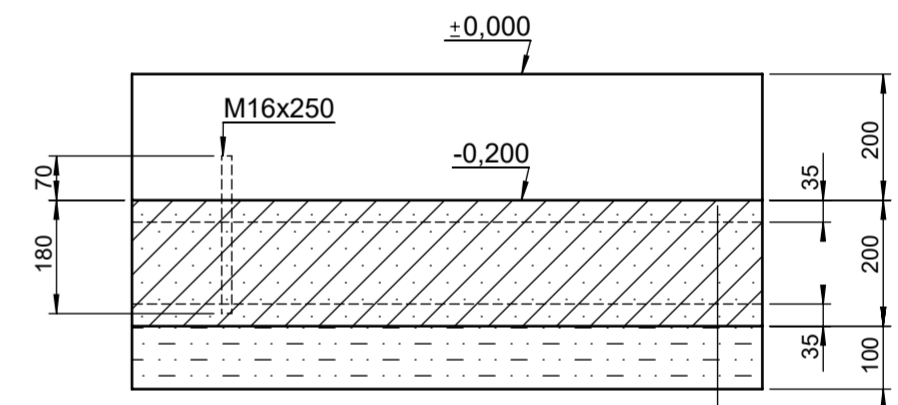
IT IS TO BE TO KEEP THE SPOT HEIGHT OF THE UPPER EDGE OF CONCRETE BASE 200mm UNDER PAVING LEVEL IN THE MIDDLE OF THE SHELTER !! CONCRETE C25/30.
 ANCHORED BY CHEMICAL ANKERS TO PRE-DRILLED AND CLEAN HOLES ON THE CHEMICAL MORTAR (HILTI HIT-HY 150 OR COMPARABLE).
 DIAMETER OF THE DRILLED HOLE IS 2mm BIGGER THAN DIAMETER OF ANCHOR. ANCHORS STAND OUT 70mm ABOVE THE CONCRETE BASE.

ES IST DAS MASS DER OBEREN BETONFUNDAMENTKANTE 200mm UNTER DER PFLASTEREBENE IN DER BEDACHUNGSMITTE EINZUHALTEN !! BETONKLASSE C25/30.
 GEANKERT MIT CHEMISCHEN ANKERN IN VORGEBOHRTEN UND GEREINIGTEN ÖFFNUNGEN FÜR CHEMISCHEN MÖRTEL FESTGELEGT (HILTI HIT-HY 150 ODER GLEICHWERTIG).
 DER DURCHMESSER DER GEBOHRTEN ÖFFNUNG IST UM 2mm GRÖßER ALS ANKERDURCHMESSER. DIE ANKER STEHEN DEM BETONFUNDAMENT 70mm ÜBER.



ZÁKLADOVÁ DESKA / FOUNDATION BASEPLATE / FUNDAMENTPLATTE 3270 x 1750 x 200

VAR C KUBATURA BETONU / CONCRETE CUBATURE / BETONRAUMINHALT - 1,14m³



ZÁKL. DESKA / FOUNDATION BASEPLATE / FUNDAMENTPLATTE
 BETON / CONCRETE / BETONKLASSE C20/25, 200mm

2xKARISÍŤ / MESH PANELS / BETONSTAHLMATTE - Ø 8, 150 x 150

ŠŤĚRKOPÍSKOVÝ PODSYP / GRAVEL SUB-BASE / KIES UNTERGRUND, 100mm

DATE: 3.11.2021 V 02
 Minimal load-bearing capacity of the soil 150kPa
 dimensions in mm

AE210 / AE215 - AUREO

All rights reserved. Protection of industrial design.



mmcite.com