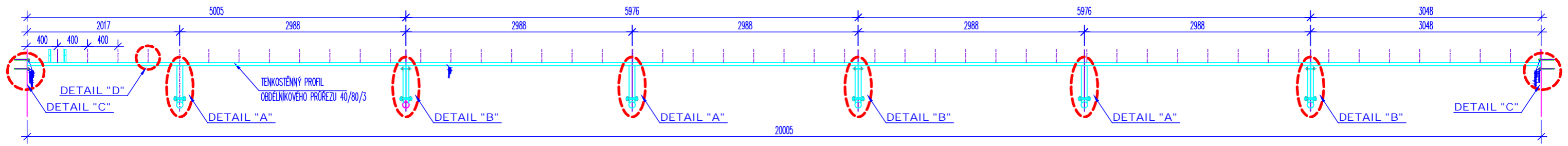




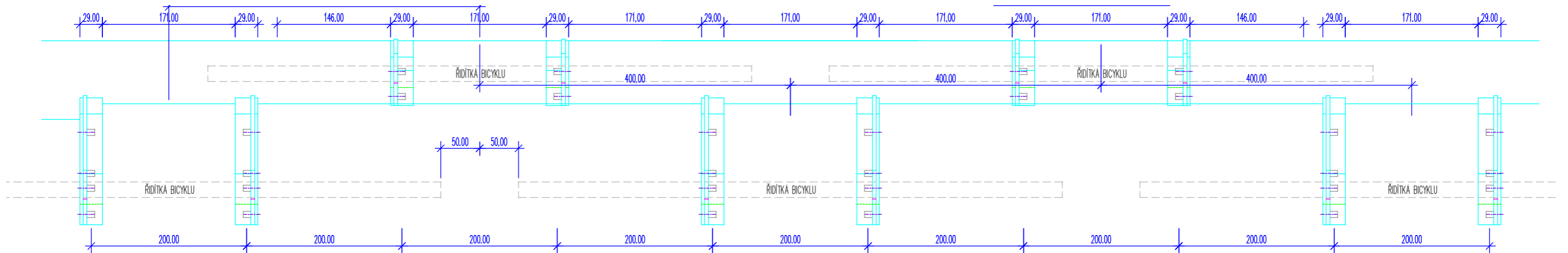
Brno © 2018-2019, ATFOGO s.r.o.

GENERÁLNÍ PROJEKTANT: ATFOGO s.r.o., Brno		Ing.arch.Alexander Běhal & ATFOGO s.r.o. studio: Hoblíkova 575/39 613 00 Brno	Číslo paré:
HLAVNÍ PROJEKTANT: Ing. arch. Alexander Běhal, Hoblíkova 575/39, 613 00 Brno; tel: +420 604 602 728			
OBJEDNAVATEL: OBEC ŠARDICE			
AKCE: ŠARDICE, ZÁKLADNÍ ŠKOLA - PŘÍSTŘESEK PRO KOLA A KOLOBĚŽKY		ATFOGO	
NÁZEV VÝKRESU: ZÁMEČNÍCKÉ PRÁCE - STOJAN NA KOLA A KOLOBĚŽKY			
		STUPEŇ: DSP	DATUM: SRPEN 2018
		MĚŘÍTKO:	Č. VÝKRESU :

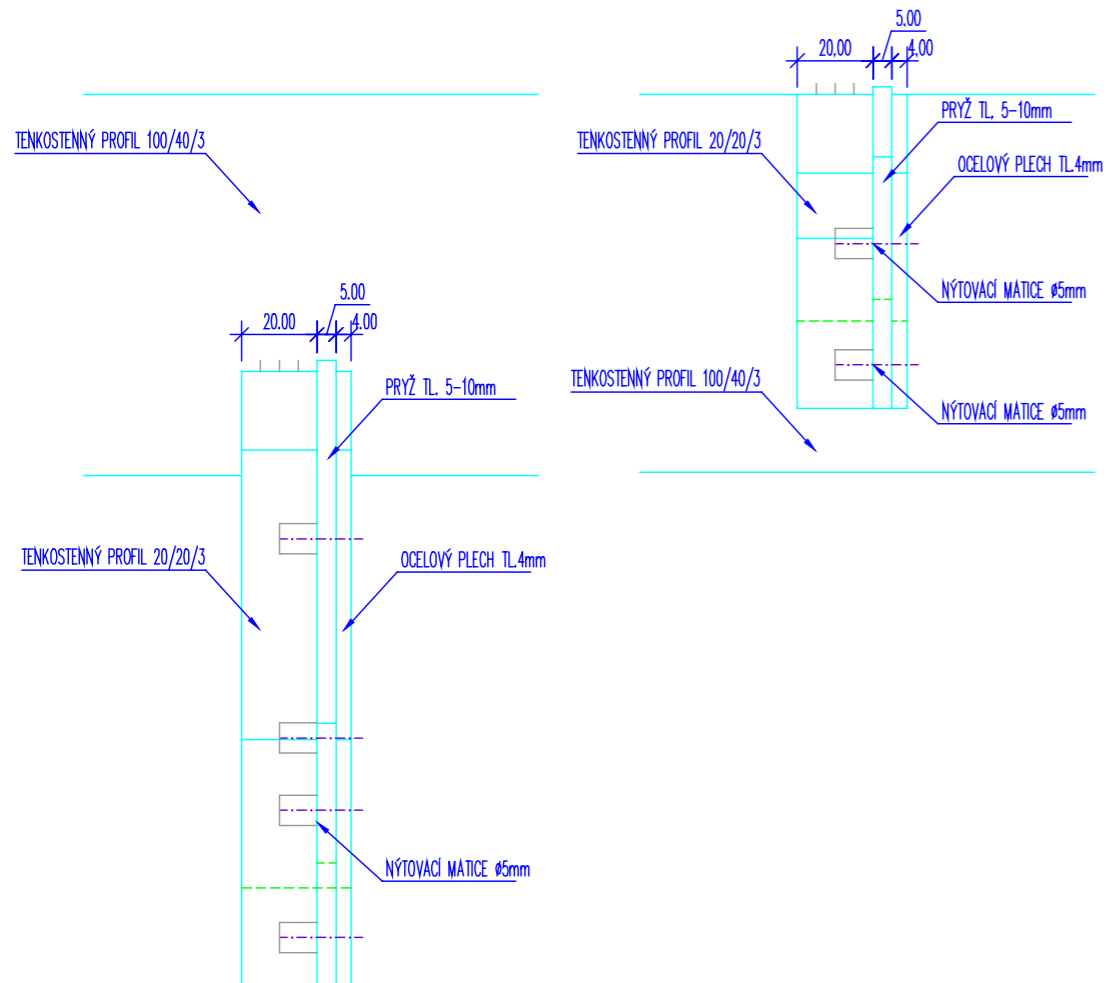
PŮDORYSNÉ SCHÉMA



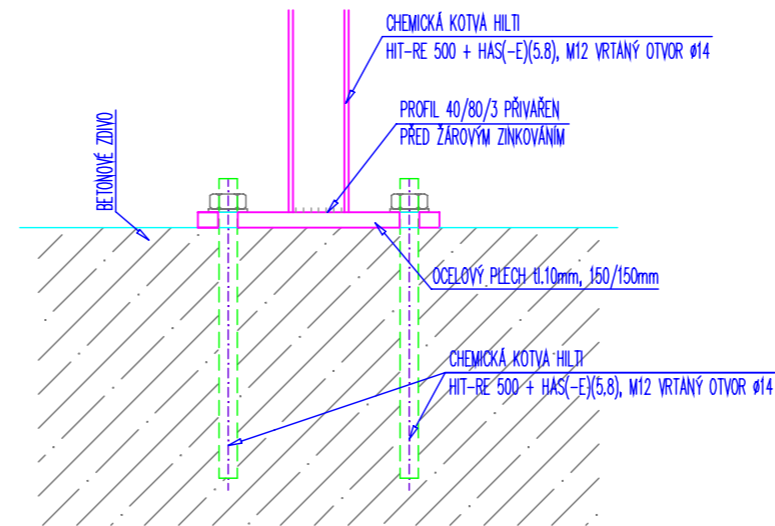
DETAIL "D" NÁRYS-ČELNÍ POHLED 1:5



DETAIL "D" NÁRYS-ČELNÍ POHLED 1:2

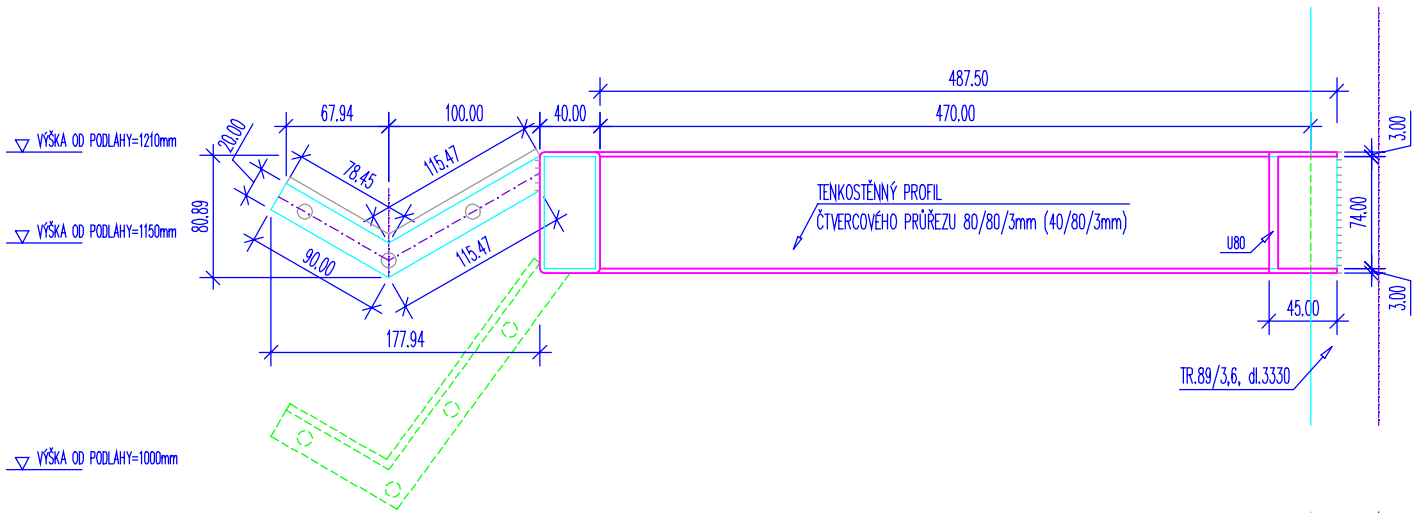


DETAIL "C" PŮDORYSNÝ ŘEZ a-a 1:5

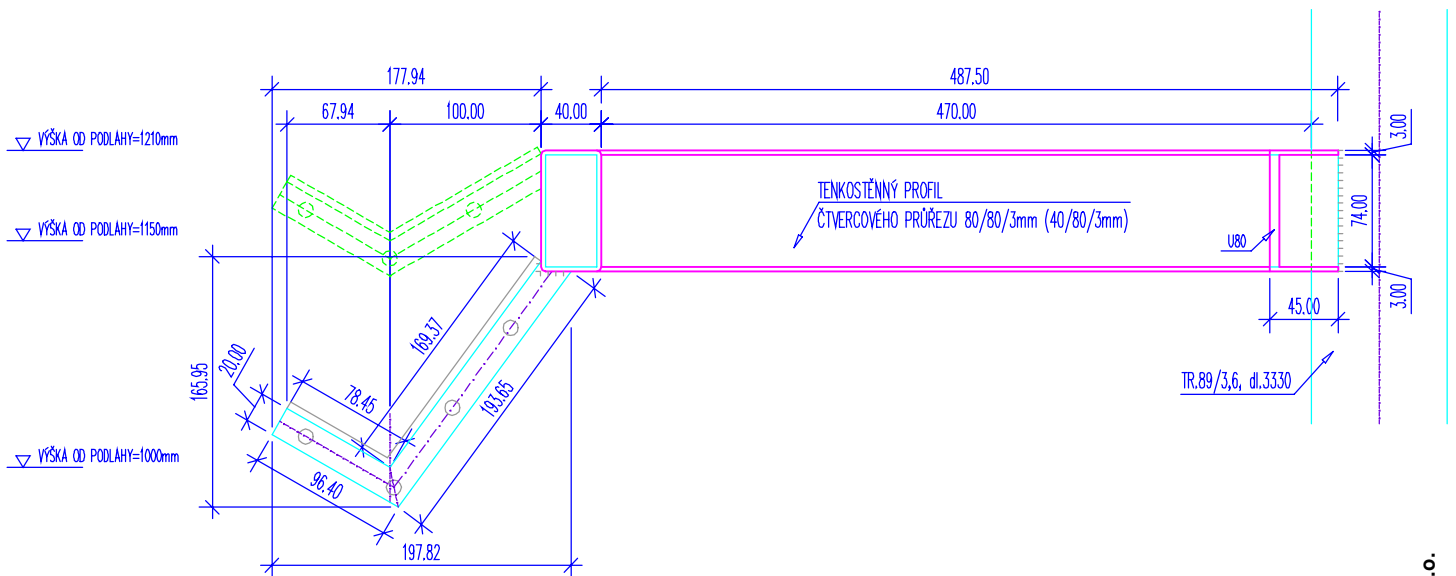


<p>GENERÁLNÍ PROJEKTANT: ATFOGO s.r.o., Brno</p> <p>HLAVNÍ PROJEKTANT: Ing. arch. Alexander Běhal, Hoblíkova 575/39, 613 00 Brno; tel: +420 604 602 728</p> <p>OBJEDNAVATEL: OBEC ŠARDICE</p> <p>AKCE: ŠARDICE, ZÁKLADNÍ ŠKOLA - PŘÍSTŘESEK PRO KOLA A KOLOBĚŽKY</p> <p>NÁZEV VÝKRESU: ZÁMEČNICKÉ PRÁCE - STOJAN NA KOLA A KOLOBĚŽKY</p>	<p>Ing.arch.Alexander Běhal & ATFOGO s.r.o. studio: Hoblíkova 575/39 613 00 Brno</p> <p>Číslo paré: ATFOGO</p>
<p>STUPEŇ: DSP</p> <p>MĚŘÍTKO: 1:2, 1:5</p>	<p>DATUM: BŘEZEN 2019</p> <p>Č. VÝKRESU: Zsk.01</p>


DETAIL "D" ŘEZ a-á 1:5



DETAIL "D" ŘEZ a-á 1:5

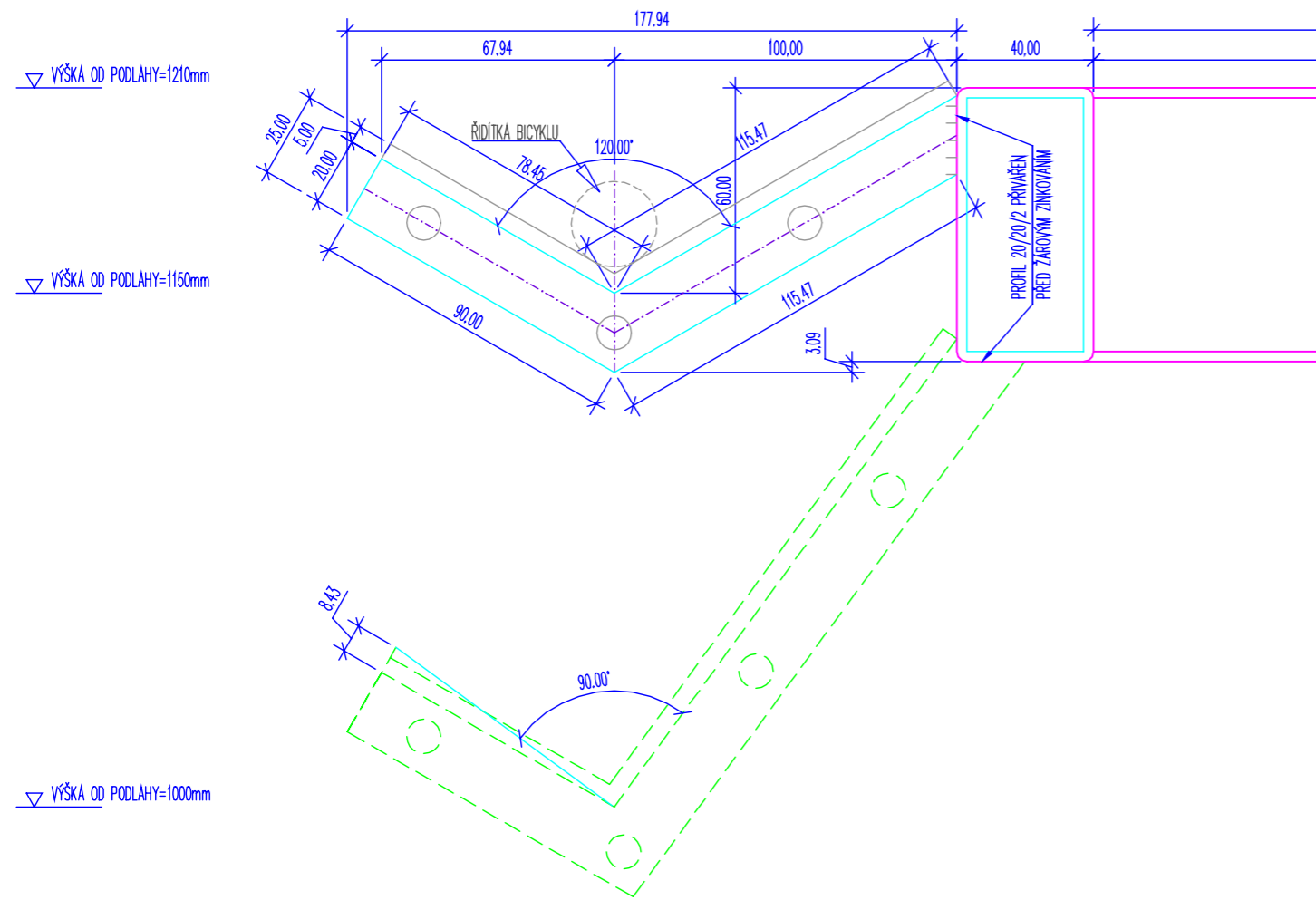


Brno © 2017-2018, ATFOGO s.r.o.

GENERÁLNÍ PROJEKTANT: ATFOGO s.r.o., Brno		Ing.arch.Alexander Běhal & ATFOGO s.r.o. studio: Hoblíkova 575/39 613 00 Brno	Číslo paré:
HLAVNÍ PROJEKTANT: Ing. arch. Alexander Běhal, Hoblíkova 575/39, 613 00 Brno; tel: +420 604 602 728			
OBJEDNAVATEL: OBEC ŠARDICE			
AKCE: ŠARDICE, ZÁKLADNÍ ŠKOLA - PŘÍSTŘESEK PRO KOLA A KOLOBĚŽKY		STUPEŇ: DSP	DATUM: BŘEZEN 2019
NÁZEV VÝKRESU: ZÁMEČNÍCKÉ PRÁCE - STOJAN NA KOLA A KOLOBĚŽKY		MĚŘÍTKO: 1:5	Č. VÝKRESU: Zsk.02

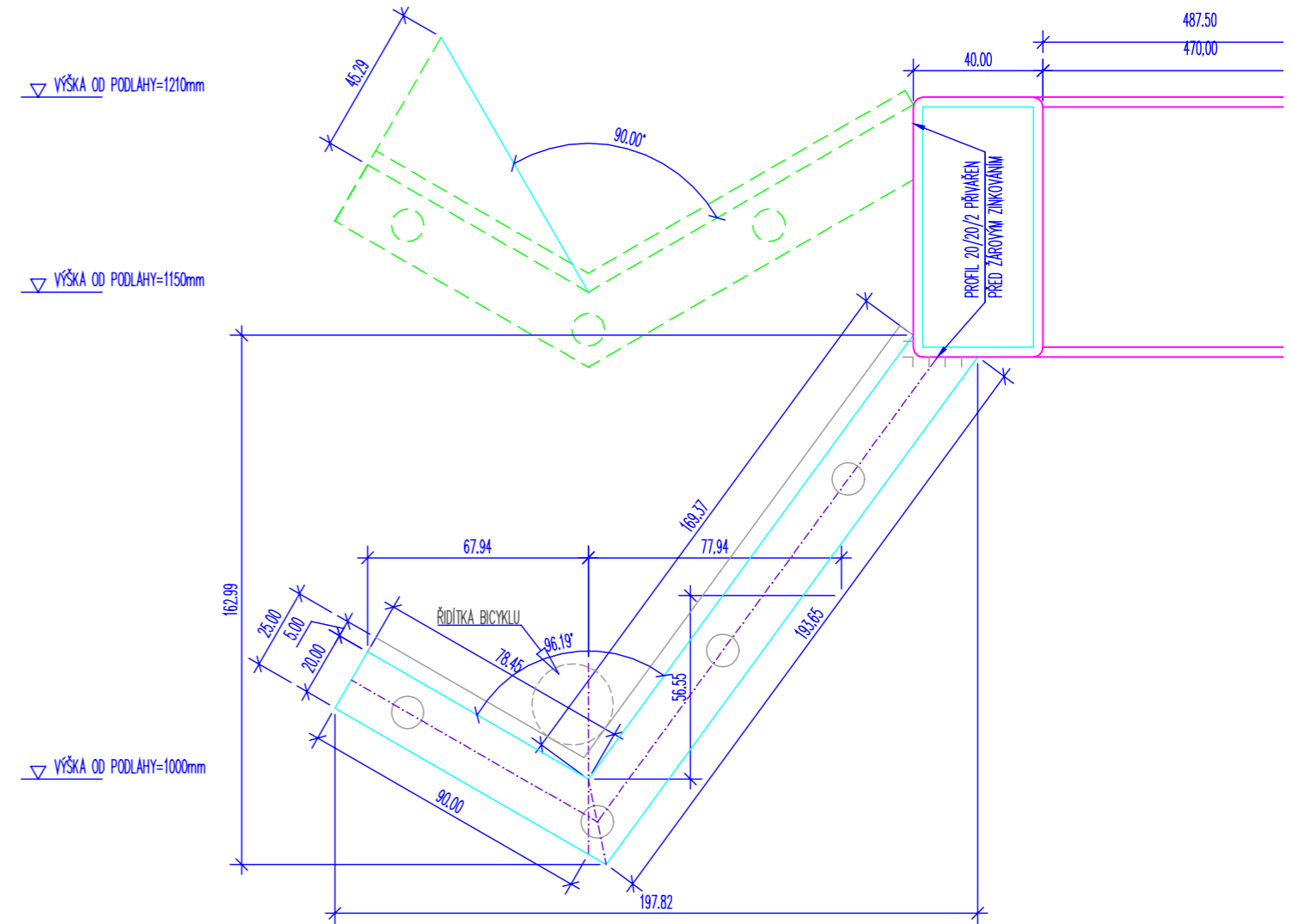
DETAIL "D"

ŘEZ a-á 1:2



DETAIL "D"

ŘEZ a-á 1:2



Brno © 2018-2019, ATFOGO s.r.o.

GENERÁLNÍ PROJEKTANT: ATFOGO s.r.o., Brno		Ing.arch.Alexander Běhal & ATFOGO s.r.o. studio: Hoblíkova 575/39 613 00 Brno		Číslo paré:
HLAVNÍ PROJEKTANT: Ing. arch. Alexander Běhal, Hoblíkova 575/39, 613 00 Brno; tel: +420 604 602 728				
OBJEDNAVATEL: OBEC ŠARDICE				
AKCE: ŠARDICE, ZÁKLADNÍ ŠKOLA - PŘÍSTŘESEK PRO KOLA A KOLOBĚŽKY				
NÁZEV VÝKRESU: ZÁMEČNÍCKÉ PRÁCE - STOJAN NA KOLA A KOLOBĚŽKY		STUPEŇ: DSP	DATUM: BŘEZEN 2019	
		MĚŘÍTKO: 1:2	Č. VÝKRESU: Zsk.03	