

ŘEZ BETONOVOU LAVICÍ

1 : 25

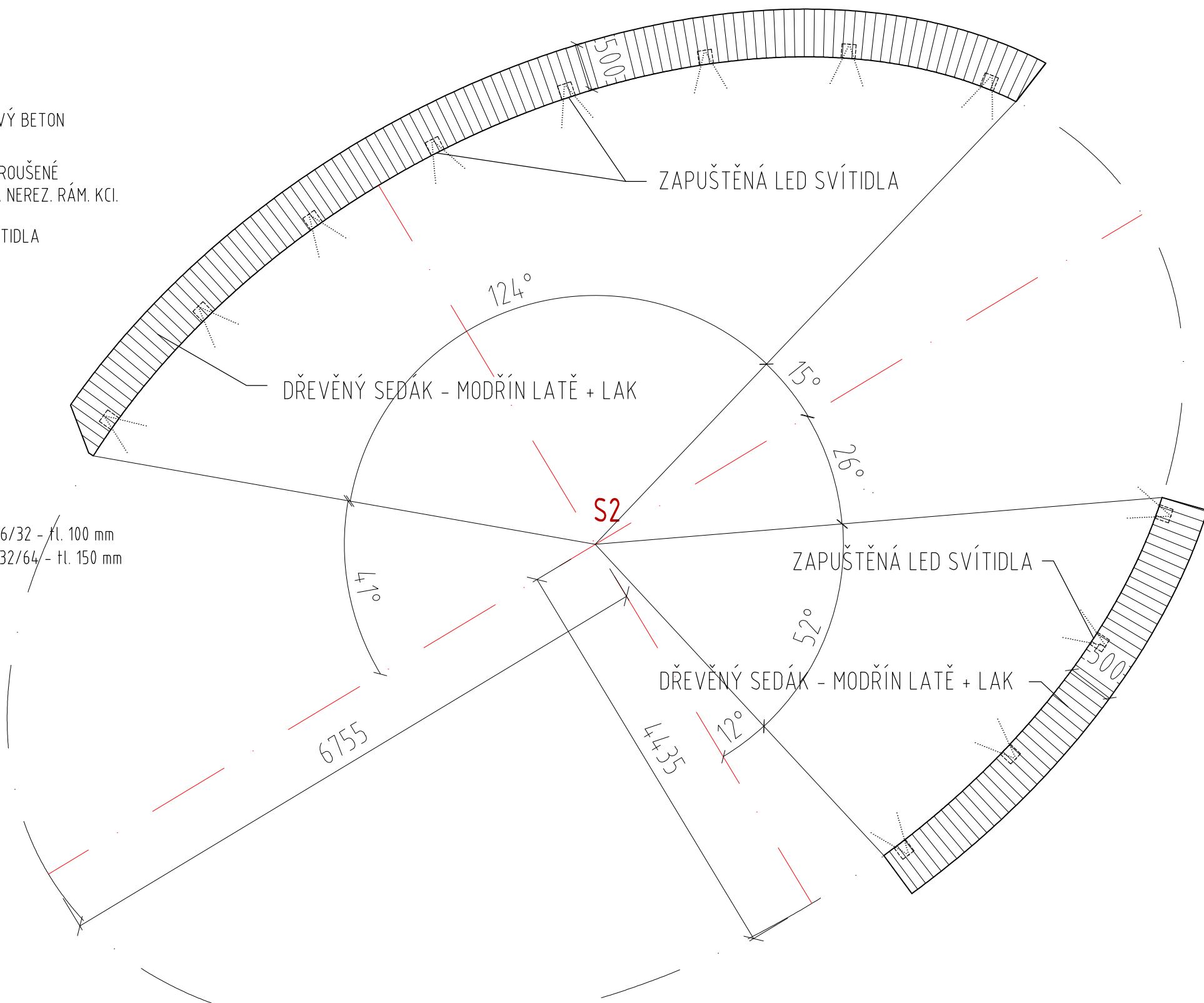
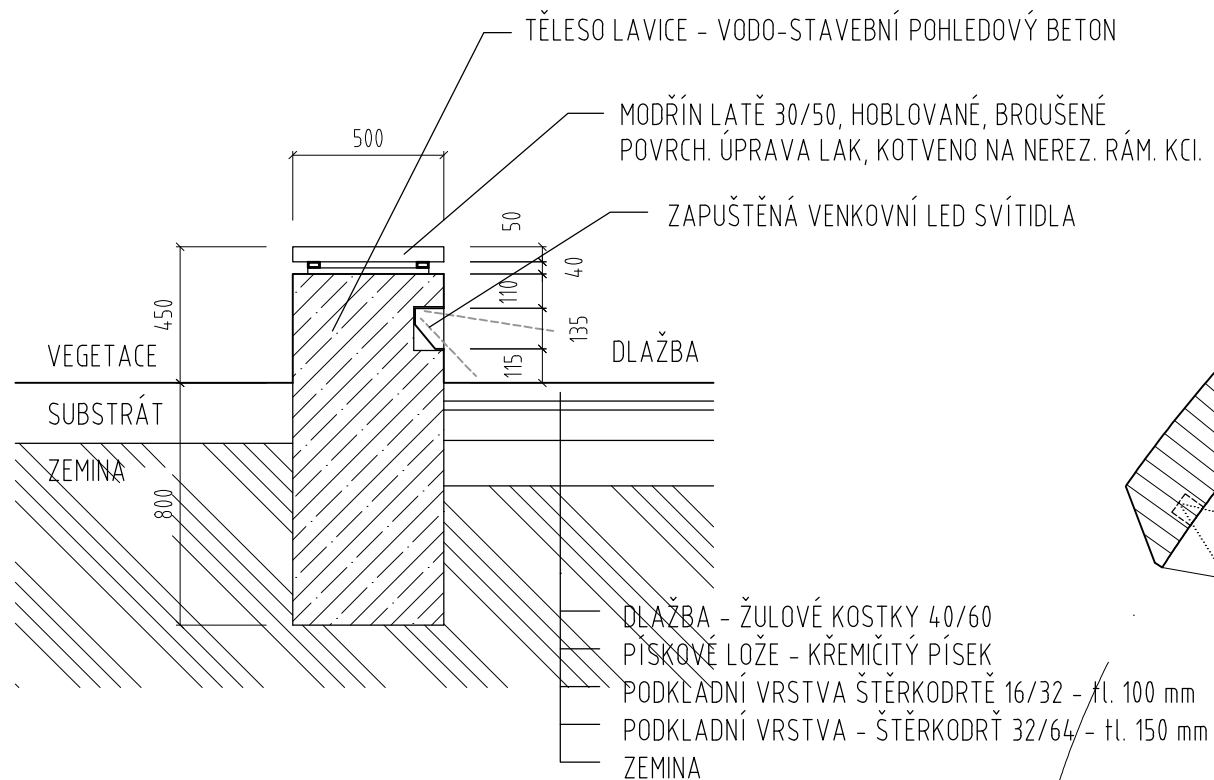


SCHÉMA ROZMÍSTĚNÍ BETONOVÝCH LAVIC
 PŮDORYS ELIPSY
 1 : 50

HLAVNÍ INŽENÝR PROJEKTU :	ING. JAROSLAV VLACH		 ING. JAROSLAV VLACH IČO 6 6 9 7 6 6 7 7 JUNGMANNOVA 1031/34, 697 01 KYJOV tel: 775 112 908, email: jar.vlach@post.cz	
VYPRACOVAL :	ING. JAROSLAV VLACH			
ARCHITEKTONICKÝ NÁVRH :	ING. DANIEL MATĚJKA, ING. LUKÁŠ LATTENBERG			
INVESTOR :	Obec Šardice, č. p. 601, 696 13 Šardice		FORMÁT	A3
NÁZEV AKCE	REGENERACE CENTRA OBCE ŠARDICE Šardice p.č 634/21 ,626/1 ,626/5 ,626/6 ,626/8, 1892/1		DATUM	10/2019
ČÍSLO A NÁZEV OBJEKTU			SO 01 - PARKOVÁ PLOCHA	STUPEŇ
NÁZEV VÝKRESU	BETONOVÉ LAVICE - PŮDORYS, ŘEZ		ČÍSLO ZAKÁZKY	1811
	MĚŘÍTKO	1:50,1:25	SPECIALIZACE	ARCH. STAV.
	Č. VÝKRESU	D.2	Č. PARÉ	