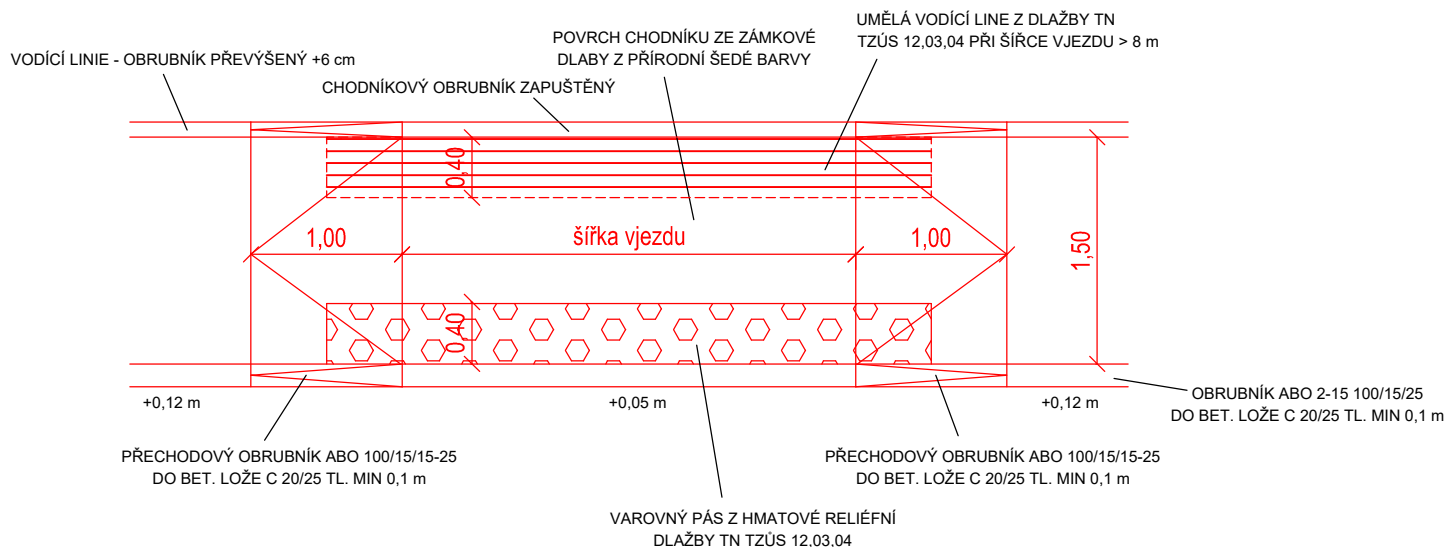
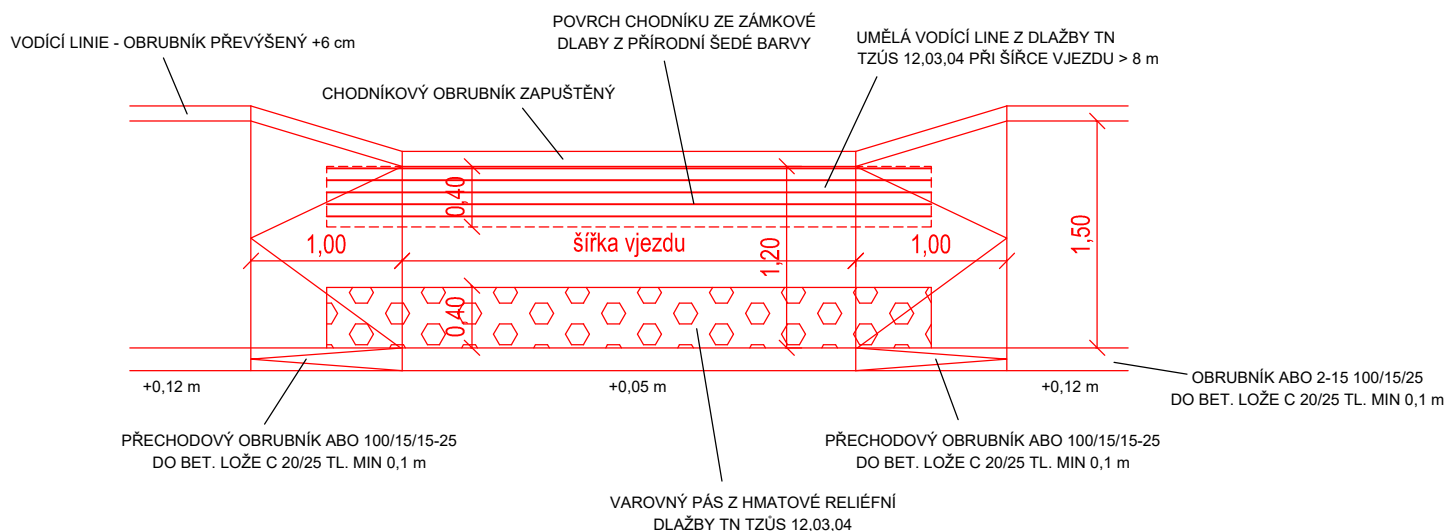


BEZBARIÉROVÉ ÚPRAVY, M 1:50

ŘEŠENÍ MÍSTA VE VJEZDU (BĚŽNÝ PŘÍPAD)



ŘEŠENÍ MÍSTA VE VJEZDU (MÍSTA S VYSOKÝM SKLONEM DO SUTERÉNU)



ŘEŠENÍ MÍSTA NA ZAČÁTKU ÚSEKU

