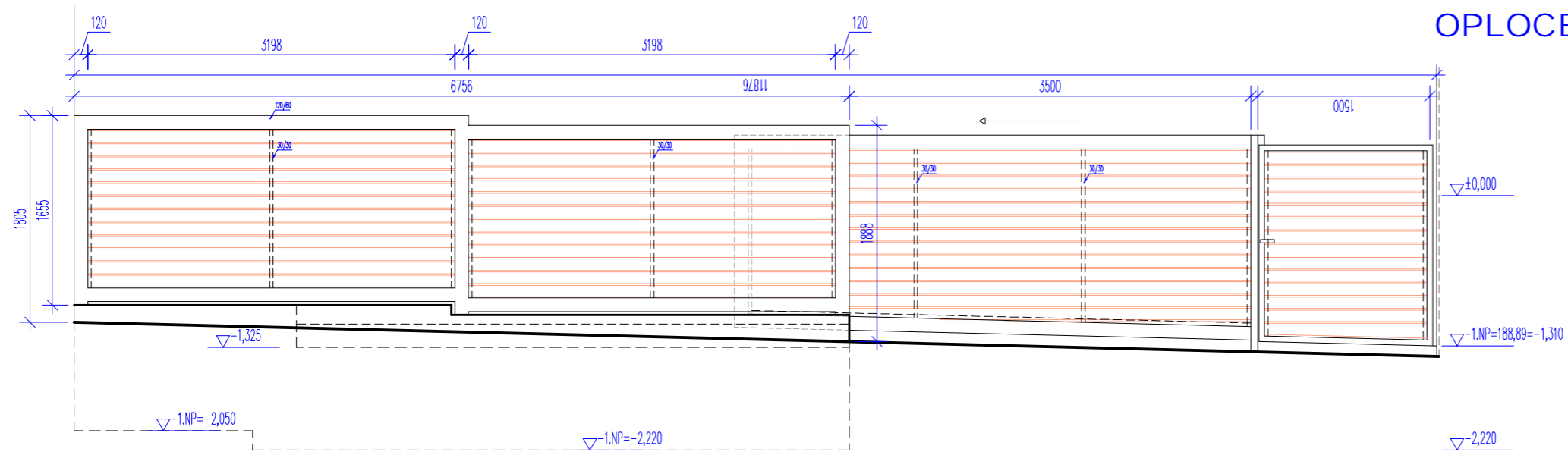




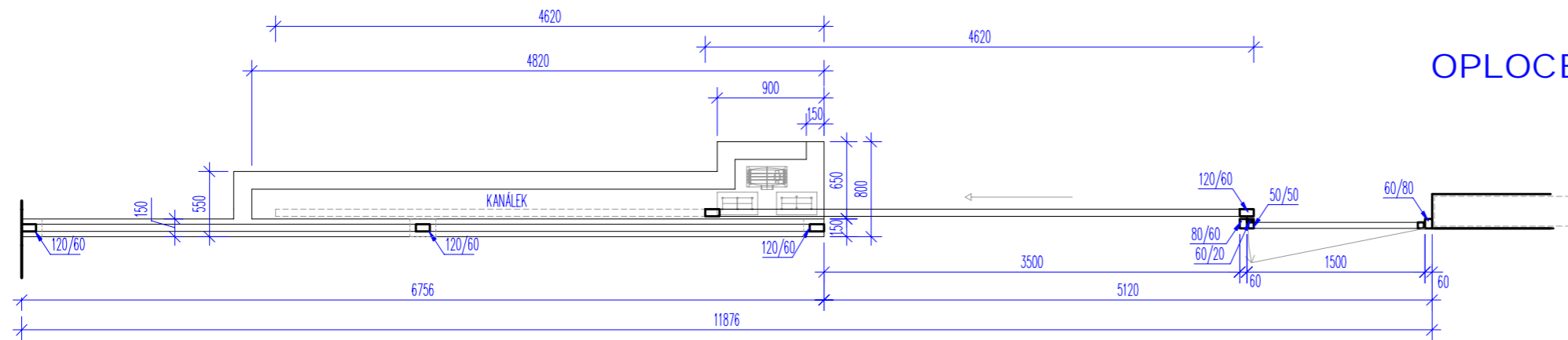
Brno © 2018-2019, ATFOGO s.r.o.

GENERÁLNÍ PROJEKTANT: ATFOGO s.r.o., Brno		<b>Ing.arch.Alexander Běhal &amp; ATFOGO s.r.o. studio: Hoblíkova 575/39 613 00 Brno</b>	Číslo paré:
HLAVNÍ PROJEKTANT: Ing. arch. Alexander Běhal, Hoblíkova 575/39, 613 00 Brno; tel: +420 604 602 728			
OBJEDNAVATEL: <b>OBEC ŠARDICE</b>			
AKCE: <b>ŠARDICE, ZÁKLADNÍ ŠKOLA - OPLOCENÍ</b>		<b>ATFOGO</b>	BŘEZEN 2019
NÁZEV VÝKRESU: <b>OPLOCENÍ - BRANKA</b>			
		MĚŘÍTKO:	

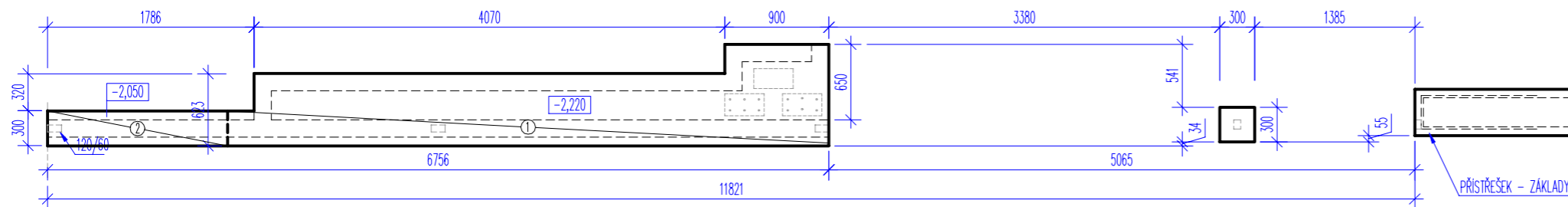
# OPLOCENÍ - POHLED



# OPLOCENÍ - PŮDORYS



# ZÁKLADŮ - PŮDORYS

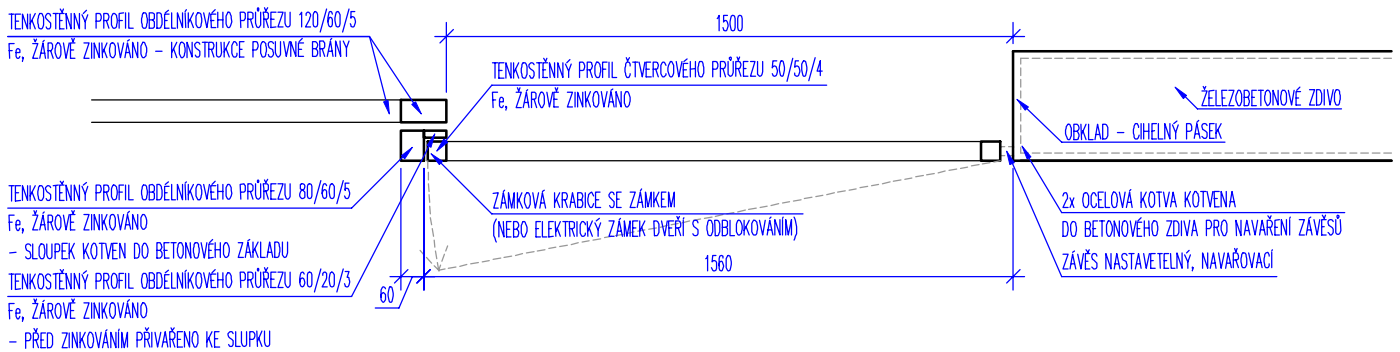
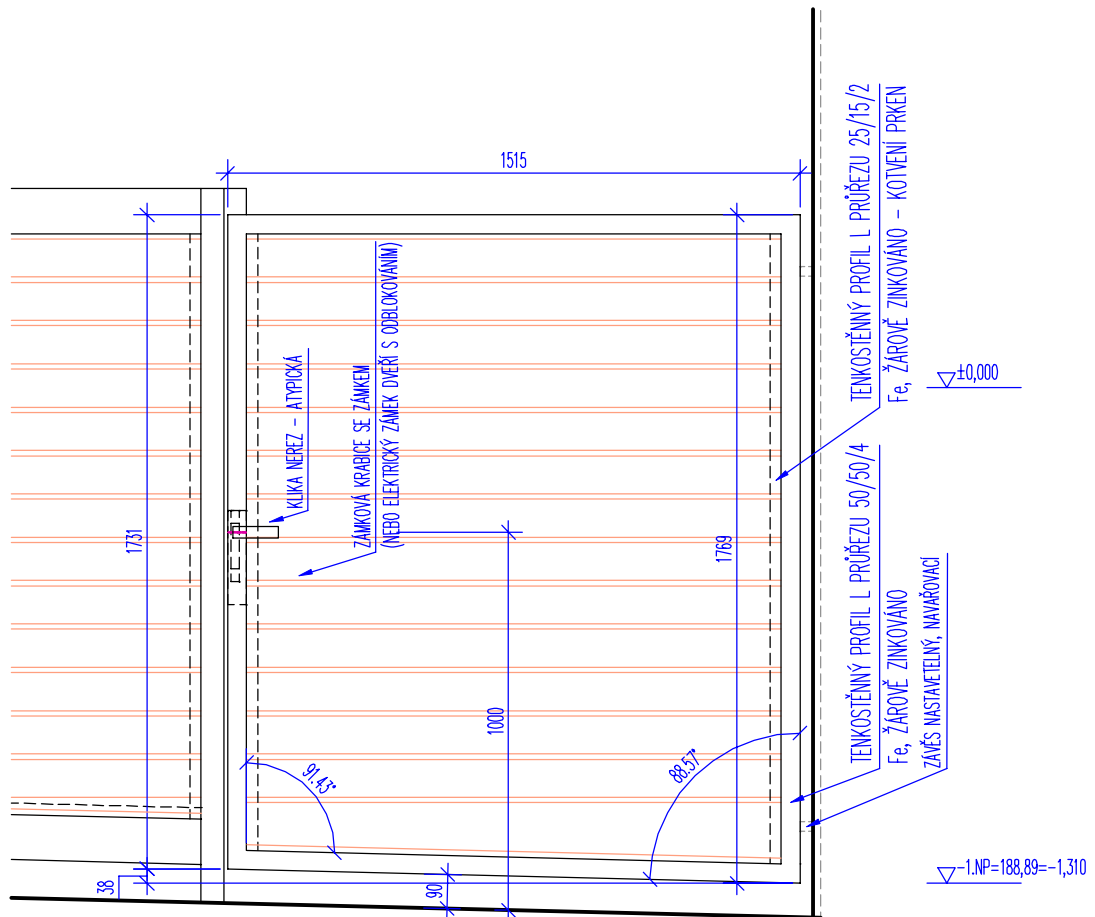


Brno © 2018-2019, ATFOGO s.r.o.

GENERÁLNÍ PROJEKTANT: ATFOGO s.r.o., Brno		Ing.arch.Alexander Běhal		Číslo paré: <b>ATFOGO</b>
HLAVNÍ PROJEKTANT: Ing. arch. Alexander Běhal, Hoblíkova 575/39, 613 00 Brno; tel: +420 604 602 728		& ATFOGO s.r.o.		
OBJEDNAVATEL: OBEC ŠARDICE		studio: Hoblíkova 575/39 613 00 Brno		
AKCE: ŠARDICE, ZÁKLADNÍ ŠKOLA - OPLOCENÍ				
NÁZEV VÝKRESU: <b>OPLOCENÍ - PŮDORYS, POHLEDY    ZÁKLADY - PŮDORYS</b>		STUPEŇ: DSP	DATUM: BŘEZEN 2019	
		MĚŘÍTKO: 1:50	Č. VÝKRESU: Z.b01	







Brno © 2018-2019, ATFOGO s.r.o.

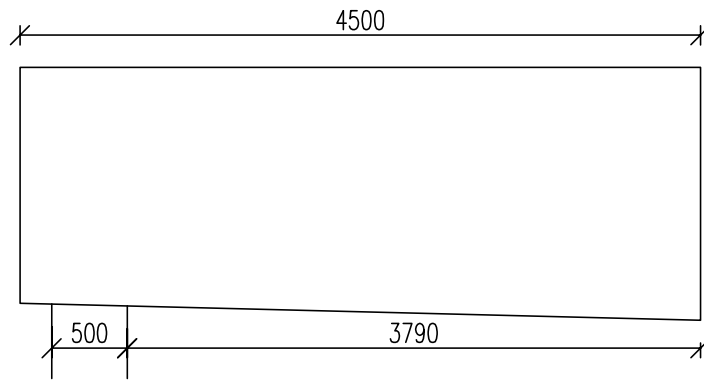
GENERÁLNÍ PROJEKTANT: ATFOGO s.r.o., Brno		Ing.arch.Alexander Běhal & ATFOGO s.r.o. studio: Hoblíkova 575/39 613 00 Brno		Číslo paré:
HLAVNÍ PROJEKTANT: Ing. arch. Alexander Běhal, Hoblíkova 575/39, 613 00 Brno; tel: +420 604 602 728				
OBJEDNAVATEL: OBEC ŠARDICE				
AKCE: ŠARDICE, ZÁKLADNÍ ŠKOLA - OPLOCENÍ				
NÁZEV VÝKRESU: <b>OPLOCENÍ - BRANKA</b>		STUPEŇ: DSP	DATUM: BŘEZEN 2019	
		MĚŘÍTKO: 1:20	Č. VÝKRESU:	<b>Z.b04</b>



Brno © 2018-2019, ATFOGO s.r.o.

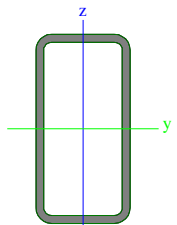
GENERÁLNÍ PROJEKTANT: ATFOGO s.r.o., Brno		<b>Ing.arch.Alexander Běhal &amp; ATFOGO s.r.o. studio: Hoblíkova 575/39 613 00 Brno</b>	<b>ATFOGO</b>	Číslo paré:
HLAVNÍ PROJEKTANT: Ing. arch. Alexander Běhal, Hoblíkova 575/39, 613 00 Brno; tel: +420 604 602 728				
PROJEKTANT: Ing. Petr Stehlík, Brno				
OBJEDNAVATEL: <b>OBEC SARDICE</b>				
AKCE: <b>ŠARDICE, ZÁKLADNÍ ŠKOLA - OPLOCENÍ</b>				
NÁZEV VÝKRESU: <b>OPLOCENÍ - BRANKA - STATIKA</b>		STUPEŇ: DSP	DATUM: <b>BŘEZEN 2019</b>	
		MĚŘÍTKO: <b>1:20</b>	Č. VÝKRESU: <b>Z.b05</b>	

# SCHEMA KONSTRUKCE

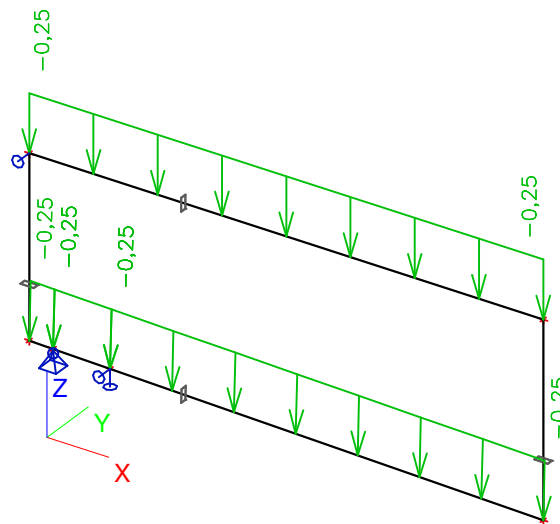


# POSUVNÁ BRÁNA

## Průřezy

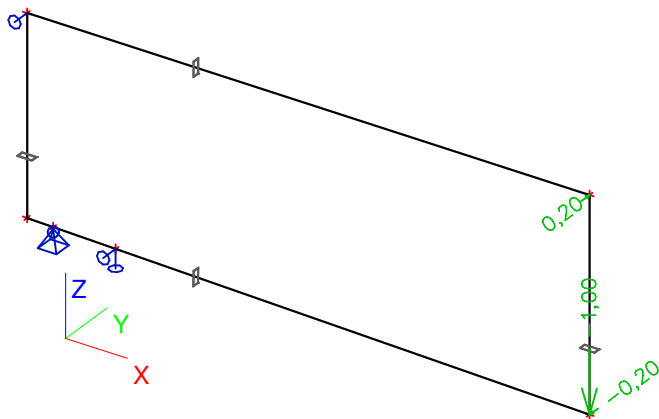
Jméno	CS1	
Typ	VHP120/60x5.0	
Zdroj hodnot	VHP - Technische Daten / Voest-Alpine Krems / 04/99	
Materiál	S 235	
Výroba	tvářený za studena	
Vzpěr y-y, z-z	c	c
Obrázek		
A [m <sup>2</sup> ]	1,6400e-03	
A <sub>y, z</sub> [m <sup>2</sup> ]	5,4667e-04	1,0933e-03
I <sub>y, z</sub> [m <sup>4</sup> ]	2,8700e-06	9,6000e-07
I <sub>w</sub> [m <sup>6</sup> ], t [m <sup>4</sup> ]	1,9440e-09	2,4100e-06
W <sub>el y, z</sub> [m <sup>3</sup> ]	4,7800e-05	3,2000e-05
W <sub>pl y, z</sub> [m <sup>3</sup> ]	6,0800e-05	3,7200e-05
d <sub>y, z</sub> [mm]	0	0
c <sub>YLSS, ZLSS</sub> [mm]	30	60
alfa [deg]	0,00	
AL [m <sup>2</sup> /m]	3,4275e-01	

## LC2 / Hodnota pro výpočet / Data o oceli

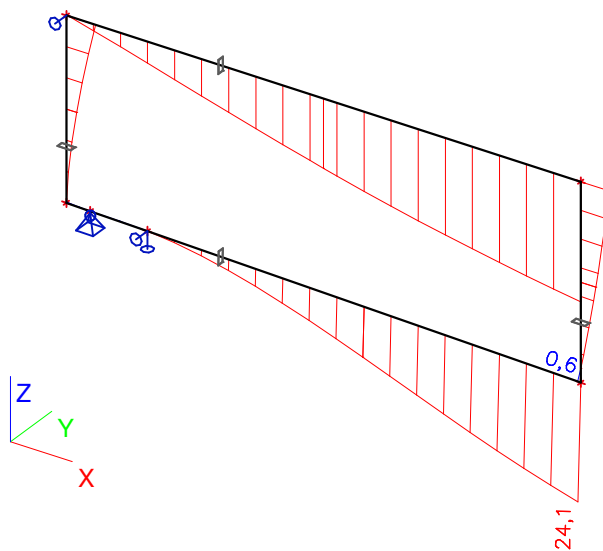




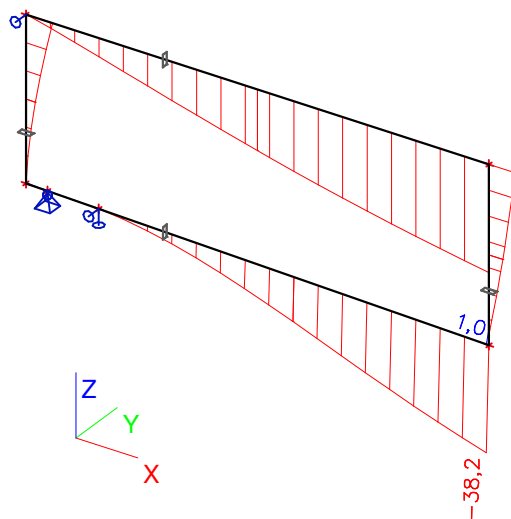
### LC3 / Hodnota pro výpočet / Data o oceli



### Deformace od stálého zat



### Deformace celková



EC 3

