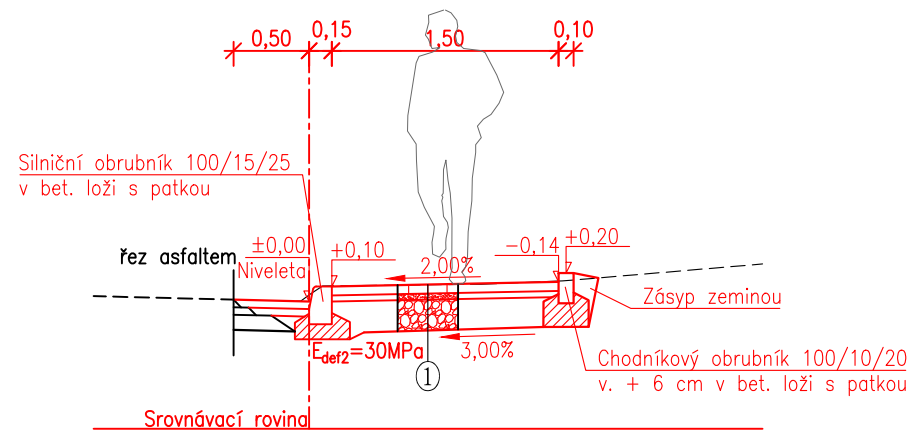


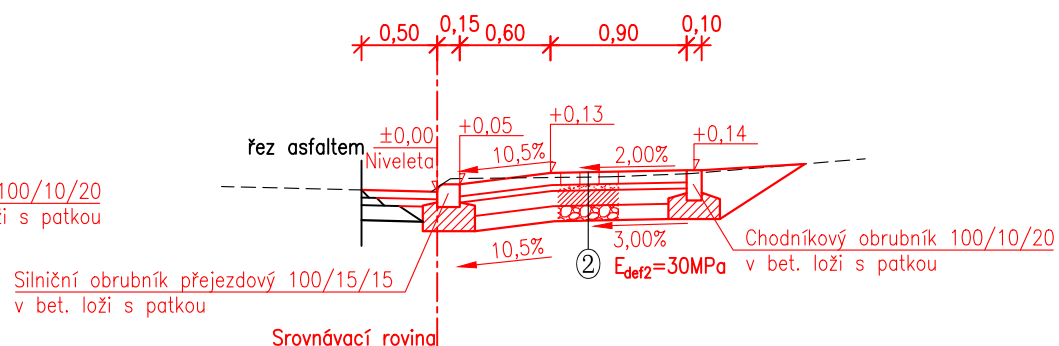
VZOROVÉ PŘÍČNÉ ŘEŽY

M 1 : 50

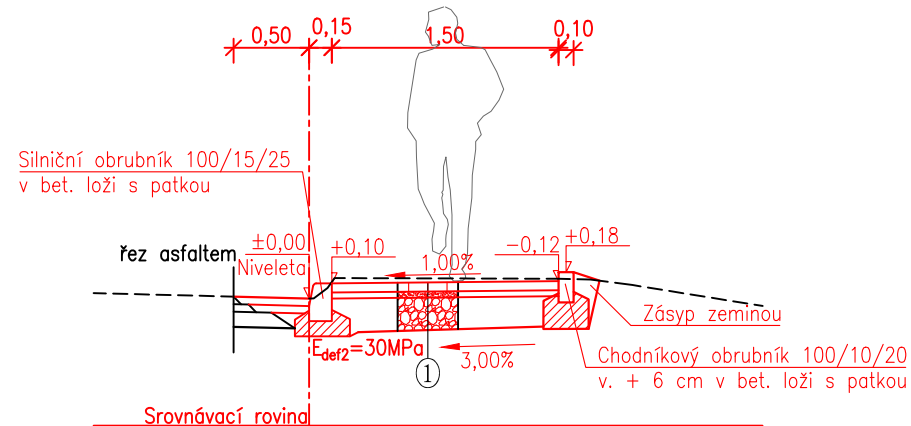
VZOROVÝ PŘÍČNÝ ŘEZ CHODNÍKEM
KOMUNIKACE | CHODNÍK | ZELEN



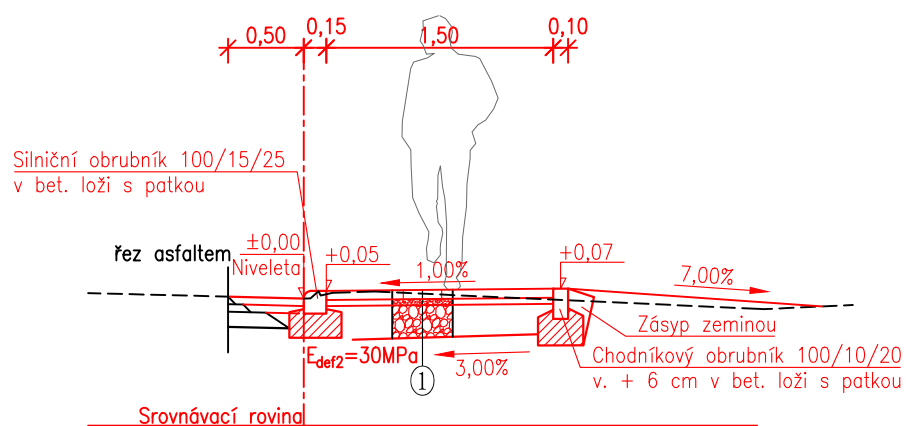
VZOROVÝ PŘÍČNÝ ŘEZ CHODNÍKEM VE SJEZDU
KOMUNIKACE | CHODNÍK VE SJEZDU | SJEZD K RD



VZOROVÝ PŘÍČNÝ ŘEZ CHODNÍKEM U REZIDENCE
KOMUNIKACE | CHODNÍK | ZELEN



VZOROVÝ PŘÍČNÝ ŘEZ CHODNÍKEM U REZIDENCE
KOMUNIKACE | CHODNÍK | VCHOD



KONSTRUKCE CHODNÍKU

BETONOVÁ ZÁMKOVÁ DLAŽBA	DL	tl. 60 mm	ČSN 73 6131-1
LOŽE Z DRTI 4/8	L	tl. 40 mm	ČSN 73 6126-1
ŠTĚRKODRŤ 0/32	ŠD _B	tl. 200 mm	ČSN 73 6126-1
CELKEM		tl. 300 mm	

VYPRACOVAL A KRESLIL :		ZODP. PROJEKTANT :		Ing. Peter Štefančík Na Výhoně 3223, 69501 Hodonín IČ : 68052626, tel. 724 152 275 e-mail: projekce.ds@email.cz	
Ing. Peter Štefančík	Kyjov	Ing. Peter Štefančík	Šardice		
STAVEBNÍ ÚŘAD :	Kyjov	MÍSTO STAVBY :	Šardice		
INVESTOR :	Obec Šardice, Šardice 601, 696 13 Šardice				
ŠARDICE - chodník ul. U Statku				STUPEŇ :	DŮR+DSP
				DATUM :	08/2023
				FORMÁT :	2 x A4
				MĚŘÍTKO :	1:50
PŘÍLOHA : VZOROVÉ PŘÍČNÉ ŘEZY				PŘÍLOHA č.	PARÉ č.
				D.1.1.2c	