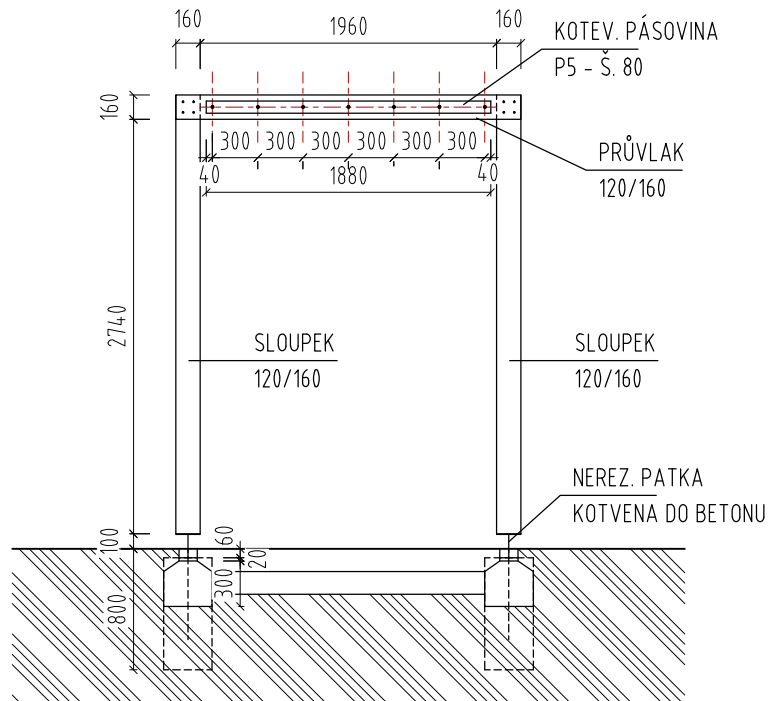
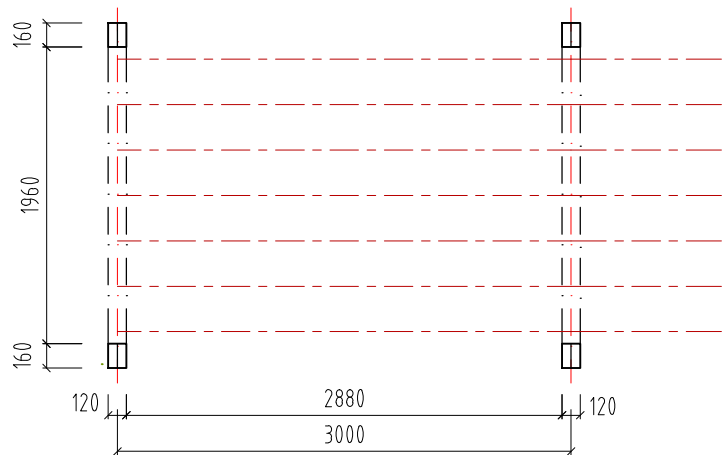


BOČNÍ POHLED



ČELNÍ POHLED



PŮDORYS

HLAVNÍ INŽENÝR PROJEKTU :	ING. JAROSLAV VLACH	<i>Jaroslav Vlach</i>	ATELIER 100d ING. JAROSLAV VLACH IČO: 6 6 9 7 6 6 7 7 JUNGMANNOVA 1031/34, 697 01 KYJOV tel: 775 112 908, email: jar.vlach@post.cz	
VYPRACOVAL :	ING. JAROSLAV VLACH			
ARCHITEKTONICKÝ NÁVRH :	ING. DANIEL MATĚJKA, ING. LUKÁŠ LATTENBERG			
INVESTOR :	Obec Šardice, č. p. 601, 696 13 Šardice			
NÁZEV AKCE	REGENERACE CENTRA OBCE ŠARDICE Šardice p.č 634/21 ,626/1 ,626/5 ,626/6 ,626/8 ,1892/1		FORMÁT	A4
ČÍSLO A NÁZEV OBJEKTU	SO 01 - PARKOVÁ PLOCHA		DATUM	10/2019
NÁZEV VÝKRESU	RÁM S TRELÁŽÍ - PŮDORYS, POHLEDY		STUPEŇ	ÚS+0S
			ČÍSLO ZAKÁZKY	1811
			SPECIALIZACE	ARCH. STAV.
			MĚŘITKO	Č. VÝKRESU
			1:50	D.1
				Č. PARÉ